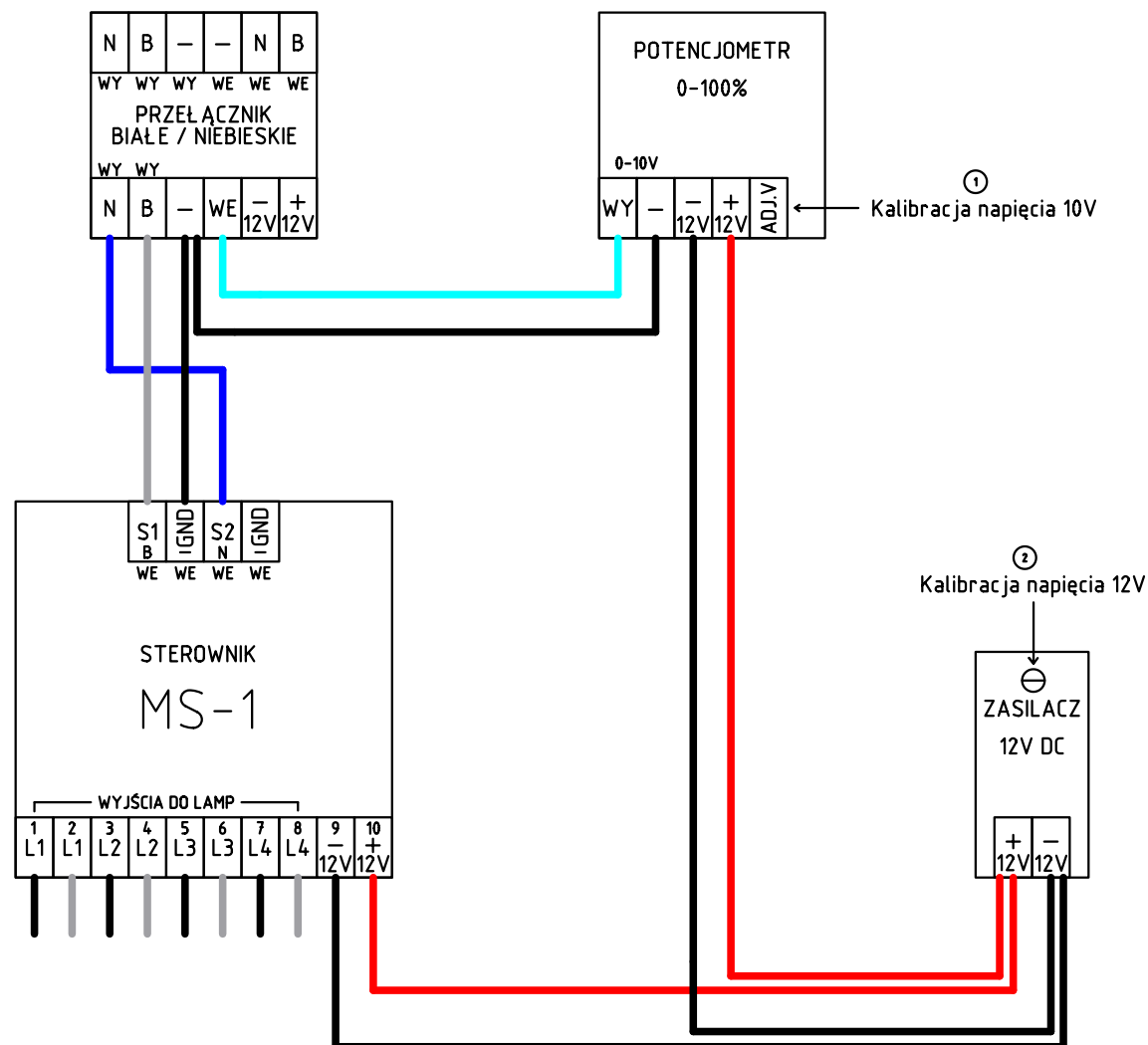
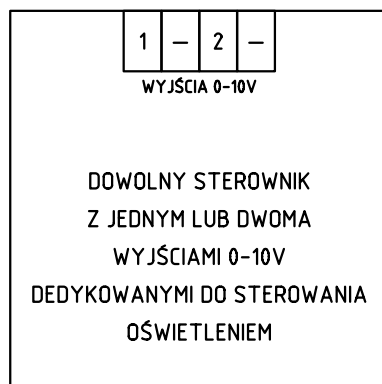
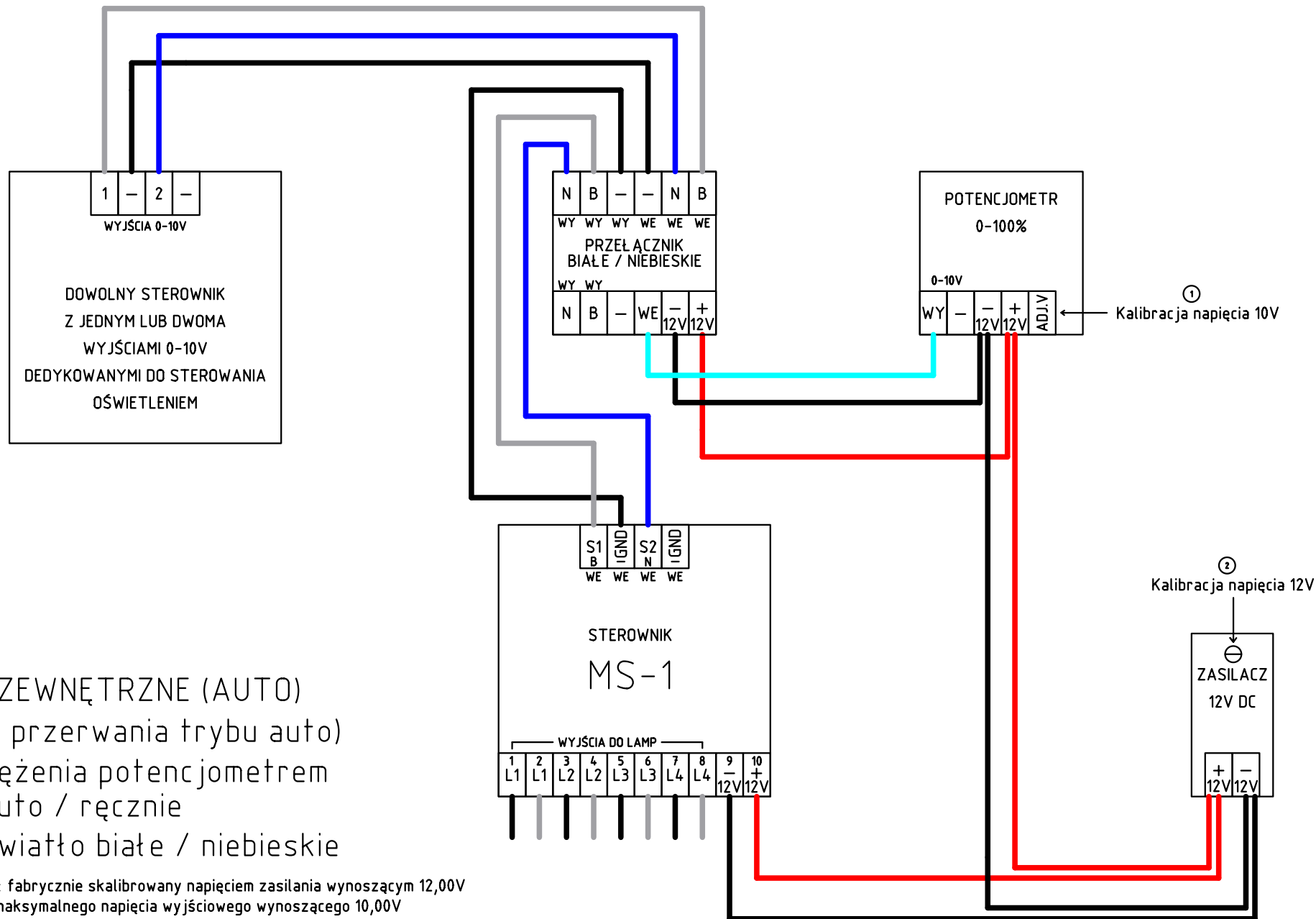


STEROWANIE RĘCZNE

- regulacja natężenia potencjometrem
- przełącznik światło białe / niebieskie

Regulator natężenia został fabrycznie skalibrowany napięciem zasilania wynoszącym 12,00V
w przypadku rozbieżności maksymalnego napięcia wyjściowego wynoszącego 10,00V
należy za pomocą potencjometru 1 lub 2 ustawić właściwą wartość napięcia,
potencjometr 1 reguluje napięcie 10,00V natomiast potencjometr 2 napięcie 12,00V
(wystarczy ustawić poprawnie jedno napięcie 10,00V lub 12,00V)





STEROWANIE ZEWNĘTRZNE (AUTO)

+ RĘCZNE (bez przerywania trybu auto)

- regulacja natężenia potencjometrem
- przelącznik auto / ręcznie
- przelącznik światło białe / niebieskie

Regulator natężenia został fabrycznie skalibrowany napięciem zasilania wynoszącym 12,00V w przypadku rozbieżności maksymalnego napięcia wyjściowego wynoszącego 10,00V należy za pomocą potencjometru 1 lub 2 ustawić właściwą wartość napięcia, potencjometr 1 reguluje napięcie 10,00V natomiast potencjometr 2 napięcie 12,00V (wystarczy ustawić poprawnie jedno napięcie 10,00V lub 12,00V)